



电机保护器使用说明书

(HTCPJ)

一. 概述

该控制器采用微电脑（MCU）控制，内部定时，省掉了外部时间继电器、中间继电器。控制器内部大功率继电器输出，只需接入相应的交流接触器即可，大大简化了控制电路，接线方便，简单易用，便于维修。控制器具有电机运行电流监测，实时监测三相电流，数码管显示其中的一相（可通过设置参数选择显示那一相），并有缺相、过流及不平衡保护。具有状态触点输出、变送输出和通讯功能。

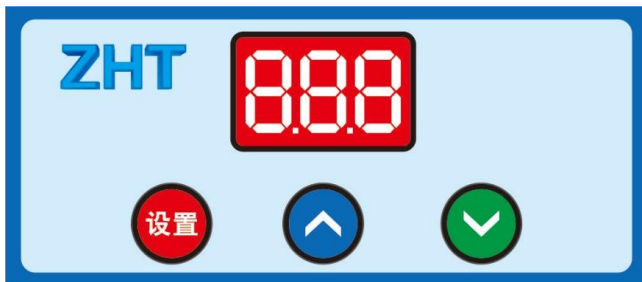
二. 功能特点

1. 采用国际新型电子技术，以高速微处理器为核心的数字式智能型电机保护装置。
2. 具有多种电机保护方式：缺相保护、过流（过载、堵转、短路）保护、三相电流不平衡保护。当电机出现故障时切断电机电源，在数码管上显示故障代码，同时发出一路开关信号到上位机。
3. 电机启动时间可设置并保存，断电不丢失。
4. 可配接多种电机，适用范围广，根据电机功率设置报警电流值，断电不丢失。
5. 自动判断电机启、停及故障状态。
6. 三位高亮数码管，可以选择显示三相电流的有效值。
7. 一路4-20mA变送输出，输出值是当前选择显示电流值的变送输出。
8. 一路开关量状态输出，用于向上位机报告当前运行状态。
9. 一路RS485通讯，用于向上位机传送数据。

三. 技术指标

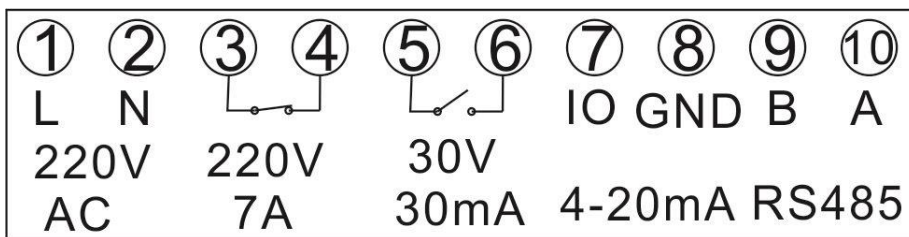
1. 工作电压：AC85V~260V；
2. 工作温度：0—40℃；工作湿度：≤85%；
3. 固定孔中心距：55mm×56mm；（横式安装）四个固定孔直径Φ5；
4. 主控输出触点容量：7A 240VAC；
5. 状态输出触点容量：30mA 30V；
6. 电流显示精度：±1%FS；
7. 缺相保护动作时间：<2S；
8. 过流和三相不平衡保护动作时间：<5S（全压启动后）。
9. 功耗：<2W。

四. 面板图

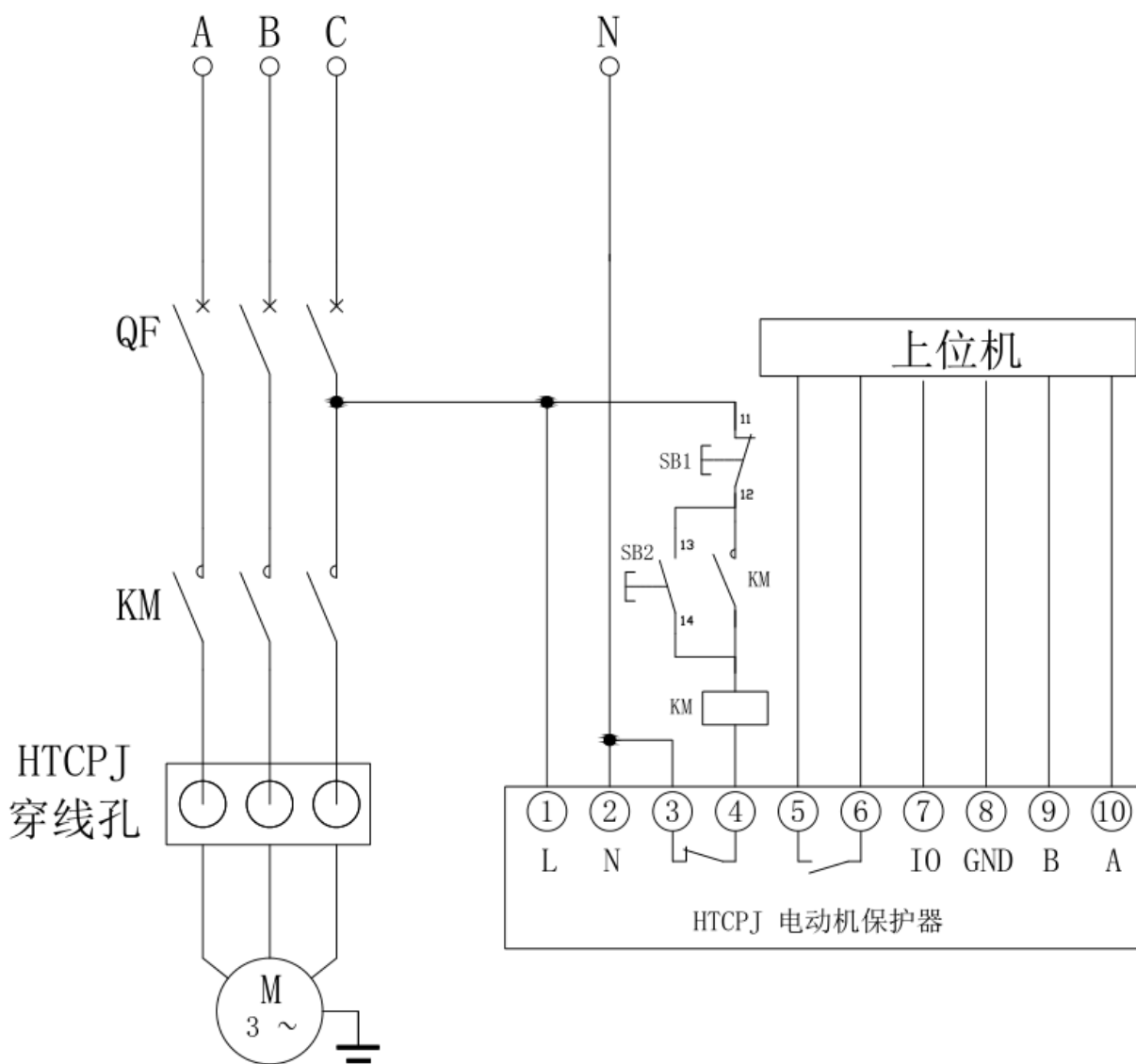




五. 端子图



六. 推荐接线方法



此图是三相电机建议接线图，若用于单相电机过流保护，可把单相电机线依次穿过三相穿线孔。到上位机的接线若不使用，可以不接。状态输出触点、电流输出、通讯根据需要选择使用。

七. 参数设置及功能说明



1. 根据电机的需要，按设计图接好线，检查无误后，给控制器上电。控制器开始自检，同时数码管轮显，完毕后，数码管显示选择相电流有效值（因为此时电机尚未启动，电流应该是0），表示控制器自检通过，进入运行状态，开始测量电机三相电流。

2. 第一次使用时应首先设置控制器的运行参数，参数名称及含义见下表：

| 参数 | 含义 | 范围 | 说明 | 默认值 |
|----|---------|---------|---|-----|
| P0 | 本机地址 | 1—254 | 在网络上的地址 | 1 |
| P1 | 显示相别 | 1—3 | 当前显示及变送相别，1、2、3分别对应A、B、C | 2 |
| P2 | 电流超限报警值 | 1.5—120 | 超过此值报警并断开交流接触器，同时也是4—20mA输出满度代表的电流值（注1） | 80 |
| P3 | 电机启动延时 | 10-255 | 一个数是0.5秒（注2） | 60 |
| P4 | 内部测试 | 0 | 生产测试用，用户不要修改 | 0 |

注1：这个参数要根据电机的额定功率设置。

注2：设置电机启动延时，即电机由启动到全速运行所用时间。设置该值时应参照电机的运行电流，当电机转速达到一定值，启动电流开始回落到正常工作电流的时间。如果该值设置太小，由于电机尚未完成启动，电流依然很大，可能造成过流保护，输出接点动作，致使电机停止运行，启动失败。

4. 设置参数和存储

在运行状态，按`设置`键，控制器将进入参数设置状态，并显示参数序号。在显示参数序号的时候，按`向上箭头`键进入修改当前参数状态，按`向上箭头`键，当前参数增大，按`向下箭头`键，当前参数减小；按`设置`键，确认当前参数。如显示的参数正好是你想要的值，则不需要再修改，按`设置`键可直接切换到下个参数。参数设置完毕，控制器返回运行状态，并保存参数。如果设置中途停止，那么15秒后，控制器自动返回运行状态，已经设置过的参数并不永久保存，仅本次有效，重新上电后失效。

八. 故障代码含义

如果电机出现缺相、过流或三相不平衡等故障时，控制器将自动切断电机电源，从而保护电机，并在数码管上显示故障内容（若同时有多个故障时只显示其中一个），同时状态输出接点闭合。下面给出显示代码与故障的对应关系。

| 故障代码 | 可能故障原因 | 故障类型 | 故障对策 |
|------|--------------------------|---------|---|
| Er1 | A相电流过小或无电流 | 缺相 | 1 检查电机运行状况 2 检查电流互感器是否开路 3 检查设置参数是否正确 |
| Er2 | B相电流过小或无电流 | | |
| Er3 | C相电流过小或无电流 | | |
| Er4 | A相过电流 | 过电流 | 1 手动转动电机，看是否堵转 2 检查电路是否有短路 3 检查设置参数是否正确 |
| Er5 | B相过电流 | | |
| Er6 | C相过电流 | | |
| Er7 | 三相电流某一相电流小于其他两相中最大电流的50% | 三相电流不平衡 | 1 检查电路是否有断路 2 检查电流互感器是否开路 |

在发生故障时，常闭触点断开，常开触点（5和6号端子）闭合。故障排除后需要按动向下箭头键，消除故障码，并恢复触点状态，以允许重启电机。



九. 通讯协议

本机采用Modbus_RTU模式与上位机交换数据。串口配置：8位数据、1位停止位、无校验。波特率固定为9600。

| | | | | | | | |
|-------|------|------|-------|-------|------|------|-------|
| 静音 | ADDR | FUNC | DATAH | DATAL | CRCH | CRCL | 静音 |
| >60ms | | | | | | | >60ms |

支持04功能码，且一次读取4个数据

1. 主机发送：

[设备地址] [命令号04] [起始寄存器地址高8位] [低8位] [读取的寄存器数高8位] [低8位] [CRC校验的低8位] [CRC校验的高8位]

例：主机向地址是 0x01 号的从机要求返回从地址 0x64 开始的三相电流及报警码共 4 个数据，则十六进制指令是

[01][04][00][64][00][04][CRC 低][CRC 高]

2. 从机返回

[设备地址] [命令号04] [返回的字节个数] [数据1] [数据2]... [数据n] [CRC校验的低8位] [CRC校验的高8位]

例：0x01 号的从机返回从地址 0x64 开始的三相电流及报警码共 4 个数据，则十六进制指令是
[01][04][08][DAH][DAL][DBH][DBL][DCH] [DCL] [DEH] [DEL] [CRC 低][CRC 高]

Addr—十六进制表示的从机地址，范围是 1-254

DA—十六进制表示的 A 相电流，地址 0x64 DAH 数据的高字节 DAL 数据的低字节

DB—十六进制表示的 B 相电流，地址 0x66

DC—十六进制表示的 C 相电流，地址 0x68

DE—十六进制表示的错误码，地址 0x6A

注意：三相电流值DA、DB、DC是用十六进制表示的放大100倍后的值。比如DA值是0x04D2时，十进制就是1234，那么就表示此时的A相电流值是12.34A。