



蒸汽锅炉控制器说明书

(HTGL-Z V5.0)

一. 简介

本控制器有两种型号：蒸汽锅炉控制器（HTGL-Z）和热水锅炉控制器（HTGL-R），与燃油燃气燃烧机配套，分别用于蒸汽锅炉和热水锅炉的控制。本说明书适用于蒸汽锅炉控制器的使用说明。

本控制器采用 7 寸彩色触摸屏显示，操作方便，美观大方，可靠性高。系统具有中英文操作窗口，控制器设置有运行主画面、历史数据查询画面、历史曲线查询画面、运行数据统计画面等。水泵具有自动控制和手动控制两种工作方式。实时检测燃烧机运行状态、锅炉液位和压力。在液位、压力超常和燃烧机故障时，进行声光报警，并在压力超高、液位低报警和燃烧机故障时，自动关闭燃烧机。并且燃烧机故障信号消失前不允许开机。

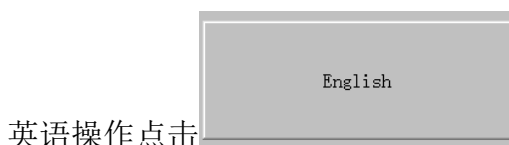
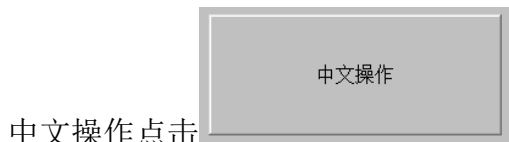
二. 技术指标

1. 控制输出：共 9 路，均是常开继电器触点输出，容量 10A 220VAC。包含两路水泵控制输出、两路燃烧机控制输出、两路节能泵控制输出、一组（两路）大小火控制输出、一路报警输出；
2. 输入信号：1 组（4 路）液位无源输入通道、1 组（3 路）压力无源输入通道、1 路燃烧机故障输入（AC220V）、1 路排烟温度输入（PT100）、1 路压力变送器输入；
3. 电源电压：220VAC ±10%；
4. 功耗：小于 8W；
5. 工作温湿度：0—55℃。
6. 外形尺寸：226.5×163×90mm
开孔尺寸：215（宽）×152mm（高）
7. 存储容量：64M
8. 记录间隔：、2、4、6、15、30、60、120、240 秒九档可供选择
9. 存储长度：24 天（间隔 1 秒时）—5825 天（间隔 240 秒时）

三. 控制和显示

1. 控制器显示和触摸屏按键布局

用户根据需求在初始画面点击对应选项选择适合的操作语言界面如：



上电初始画面



分别出现对应的操作主界面中文操作总貌或英语操作总貌

（或等待自检完成后，自动进入上次选择语言界面）

中文操作总貌如下图：



3 历史数据查询时间设置

在历史数据画面点击触摸屏上按钮 **设置** (**Config**) 出现画面左中文 (右英文)

设置时间范围

所有存盘数据 确定

最近时间 分 取消

固定时间 ☑ 年 ☑ 分

时间分割点 ☑ 月 ☑ 秒

指定时刻的存盘数据 ☑ 日

年 月 日 ☑ 时

时 分 秒

Set Time Range

All stored data OK

Recent minutes Cancel

Fixed time ☑ Year ☑ Min

Time slice ☑ Mon ☑ Sec

Appoint the time of the data stored ☑ Day

Year Mon Day ☑ Hour

Hour Min Sec

此画面可以根据查询需求设置时间来查询历史数据。

4. 报警和数据统计查询

点击主画面按钮触摸屏上 **报警** (**alarm**)

出现如下画面

报警及数据统计

Alarm and Statistics

date	Time	Object Name	real-time data	Alarm description
日期	时间	对象名	当前值	报警描述
2017/08/21	10:05:03	DI03D4	0	水位高报 (High level)

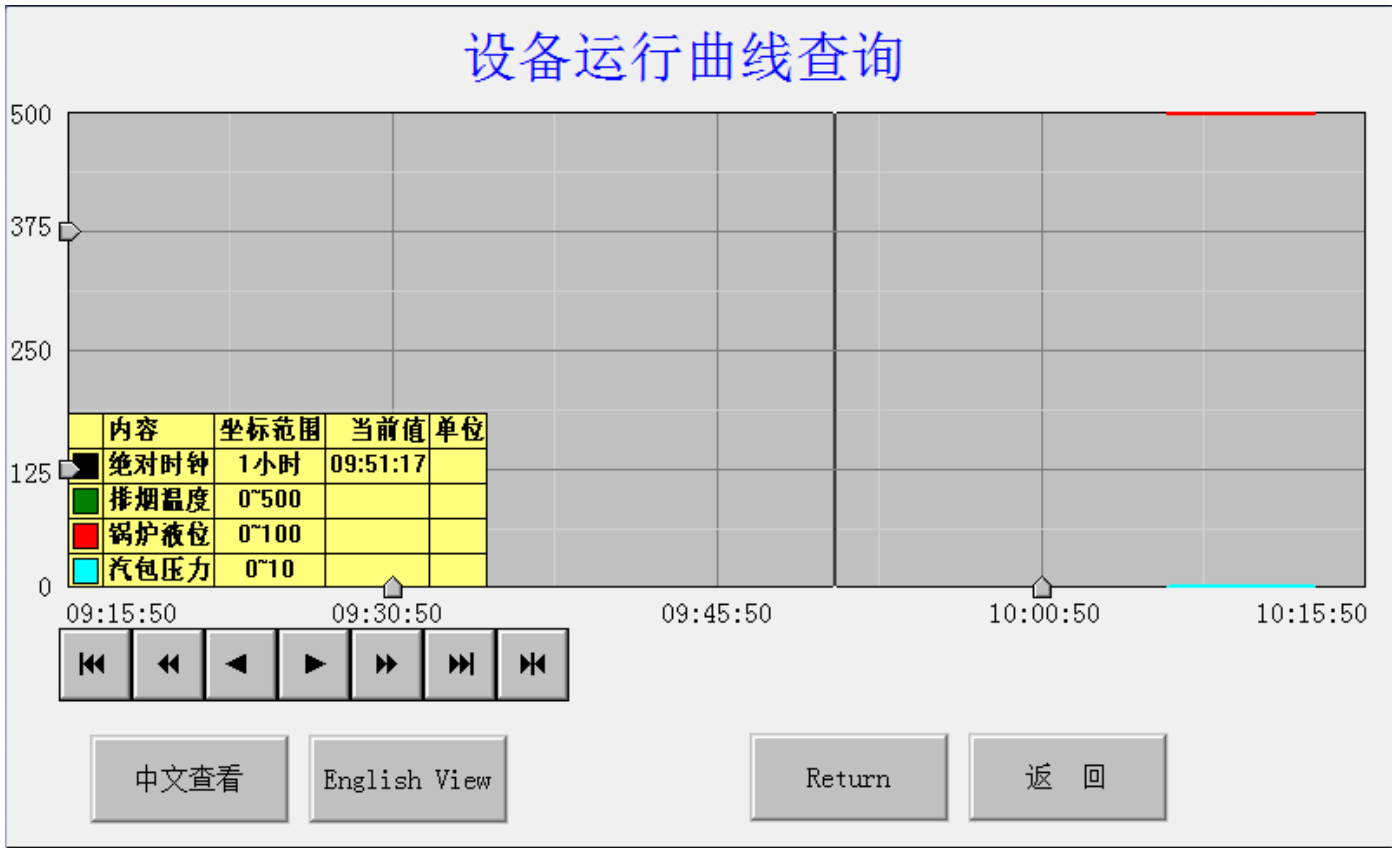
Return
返回

1# pump running time	2# pump running time	Burner running time	Number of burner ignition	The total number of alarm systems	Time cleared
1#泵运行时间	2#泵运行时间	燃烧机运行时间	燃烧机点火次数	系统报警总数	时间清零
0.0M	0.0M	0.0M	0.0	0.0	

此画面显示水泵、燃烧机的运行时间，燃烧机点火次数及系统报警总数。时间单位:分

5 设备运行曲线

在历史数据查询画面里点击按钮触摸屏上 **曲线查询** (**History Inquiry**) 出现画面



此画面显示水泵、燃烧机的运行状态，水位状态等，可以通过按钮切换中英文查看

6.其他指示

- 汽包压力：显示锅炉压力及压力表故障状态
- 液位状态：指示当前汽包液位高度
- 排烟温度：指示当前烟道温度（有用户选配）
- 圆报警灯：指示当前是否有报警
- 点火状态：显示燃烧机点火状态
- 燃烧机状态：显示燃烧机的工作状态

7.按钮功能：

1#水泵自动：用于切换 1#水泵工作方式，自动时左侧指示块由红变绿

1#水泵启/停：用于启停 1#泵，启动时左侧指示块由红变绿

2#水泵自动：用于切换 2#水泵工作方式，自动时左侧指示块由红变绿

2#水泵启/停：用于启停 2#泵，启动时左侧指示块由红变绿

1#节能泵启/停：用于启停 1#节能泵，启动时左侧指示块由红变绿，按钮套绿框表示选择使用 1#节能泵

2#节能泵启/停：用于启停 2#节能泵，启动时左侧指示块由红变绿，按钮套绿框表示选择使用 2#节能泵

燃烧机启/停：用于启停燃烧机，启动时左侧指示块由红变绿

消音：用于切换蜂鸣器的消音状态，处于消音时蜂鸣器标志符号上打红叉

参数设置：用于打开系统参数设置窗口

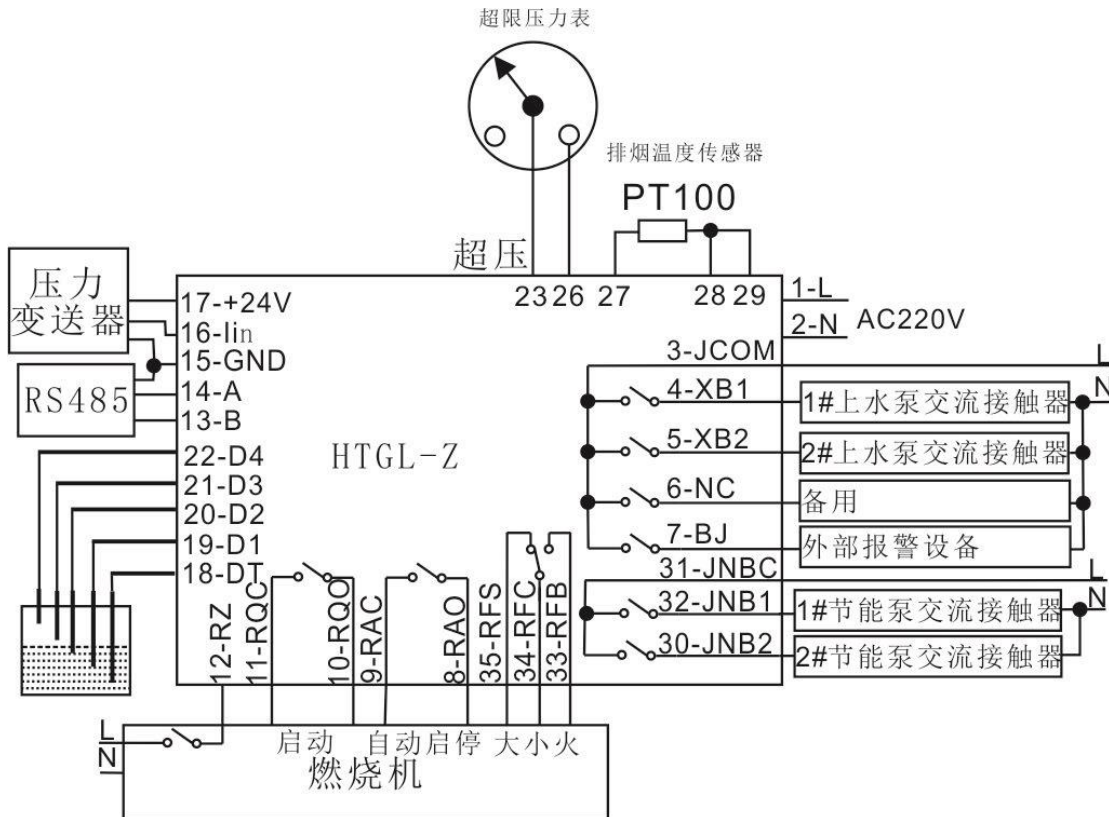
四. 接线端子

1. 端子定义见下图

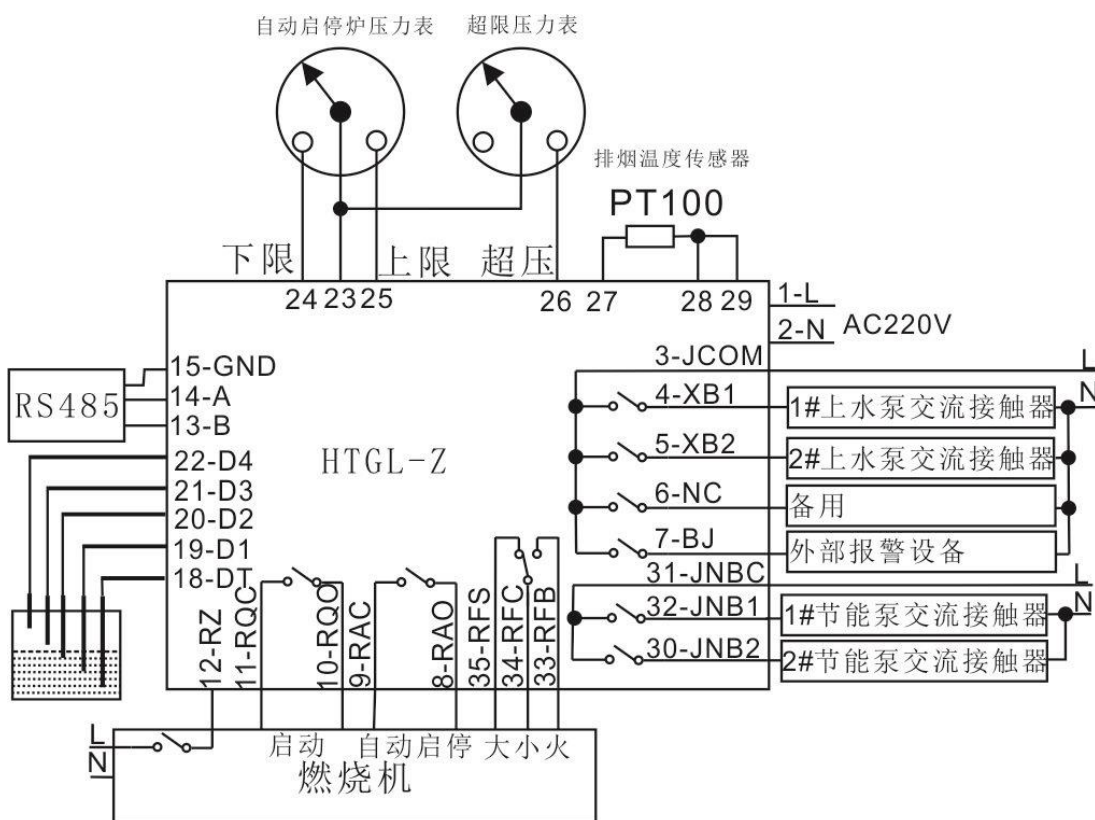
- 33—RFB: 燃烧机大火控制输出
- 34—RFC: 燃烧机大小火控制输出公共端
- 35—RFS: 燃烧机小火控制输出

五. 推荐接线图

1. 使用压力变送器接线图



2. 使用电接点压力表接线图





- 注：1.建议在控制器和被控设备之间加交流接触器或中间继电器隔离；
2.燃烧机和控制器 AC220V 供电电源的 L、N 必须按设备上标注的端子接线，L、N 不允许接反，否则燃烧机故障信号将不能正确的被控制器检测到。
3 自动启停压力表和超限压力表的压力设定在就地压力表上设置，超限压力表超限压力必须高于自动启停炉的压力。如：自动启停压力为 0.3---0.8MPA,超限压力必须>0.8MPA
4 大小火整定值必须在自动启停炉压力值之间，如：自动启停压力为 0.3---0.8MPA,大小火转换应在 0.35---0.75MPa 之间，大小火整定值在就地压力控制器上整定。

六. 使用说明

1. 参照接线图接好各部件连线；电接点压力表、压力控制器设定到需要的值，检查无误后上电开机。控制器开始自检，并显示公司图标；
2. 自检完成，控制器进入运行状态。此时控制器开始检测压力状态、液位和燃烧机故障信号，当前液位高度，和燃烧机状态,并在液晶屏对应区域显示压力状态。这时水泵处于手动状态，燃烧机处于关闭状态；
3. 液位控制

控制器上电水泵处于手动控制方式，且两个泵均关闭。在此状态下，可以点击屏幕上的 **1#泵**

启/停按钮或 **2#泵启/停**按钮开启和关闭 1#或 2#水泵。在手动方式，允许两个泵同时开启。

在水泵手动方式下，可以点击 **1#泵自动**按钮切换到 1#泵自动方式，或点击 **2#泵自动**按钮切换到 2#泵自动方式。在自动方式，只允许开启一个水泵，开启了那个水泵自动方式，另外一个水泵自动方式会自动关闭。这时水泵的启停受液位控制，当液位低于启泵点，选择的水泵控制输出继电器常开触点闭合，启动水泵开始上水，同时屏幕上显示其状态；当液位高于停泵点，选择的水泵控制输出继电器常开触点断开，关闭水泵上水。如果在自动方式要改变使用的水泵，必须先切换回手动状态，选好水泵后，再切换到自动方式。

注：在自动方式，两个泵的启停按钮将不能用于控制水泵，要手动控制水泵必须把该水泵切换到手动状态。

如果不需要自动上水，可以点击处于自动控制方式水泵的自动切换按钮关闭水泵自动控制方式。

4. 燃烧机控制

控制器上电，燃烧机处于关闭状态。此时可以点击 **燃烧机启/停**按钮启动燃烧机，燃烧机启动控制输出继电器常开触点闭合，燃烧机启动，显示屏燃烧机状态显示启动。如果此时没有压力超高、液位危低、燃烧机故障和排烟温度报警，燃烧机点火控制输出继电器常开触点闭合，燃烧机点火，开始燃烧，显示屏上有火焰显示，并有对应的文字状态指示。

燃烧机点火控制输出受压力控制，当压力高时，点火控制输出触点断开，燃烧机停止燃烧；当压力低时点火控制输出触点闭合，燃烧机开始燃烧。

在燃烧机运行过程中如果出现压力超高、液位危低、排烟温度、燃烧机故障报警，则燃烧机启动控制输出继电器和自动启停炉控制输出继电器常开触点均断开，燃烧机停机。在排除报警或故障前，控制器不允许燃烧机再次启动。必须排除故障及报警原因后，方可再次启动燃烧机。

在燃烧机处于运行状态，可以点击 **燃烧机启/停**按钮关闭燃烧机。

当压力表信号异常时，将自动关闭燃烧机，同时在压力状态显示区显示故障。在故障排除前，控制器不允许重新启动燃烧机。

5. 节能泵控制

在燃烧机没有启动的情况下，两个节能泵可以自由启停。在燃烧机启动情况下，必须有一个节能



泵启动。

当启动燃烧机时，选中工作的节能泵（按钮被绿色框套住），自动启动。燃烧机关闭后，节能泵延时自动关闭。

6. 报警和报警输出

当液位超低、压力超高，或燃烧机故障，以及压力表信号异常时，控制器屏幕上警示灯开始闪烁，蜂鸣器间隙鸣响，同时报警输出常开继电器触点闭合，报警参数存储到控制器内部存储器。此时可以点击消音按钮进入消音状态，关闭报警音，但报警控制输出继电器继续保持闭合状态，报警灯继续亮，直至所有报警条件消失。如果要退出消音状态，可以再次点击消音按钮，退出消音状态。或者等所有报警条件消失后，控制器自动退出消音状态。

七. 注意事项及产品维护

7.1 产品使用过程中，请注意以下事项：

- a. 仪表应在推荐的工作环境下使用，更加恶劣的环境可能降低测试参数的准确度，缩短产品使用使用寿命。
- b. 本系列仪表为精密测量设备，严禁猛烈撞击仪表。
- c. 仪表工作电源电压必须符合技术要求，过高的电源电压可能烧毁仪表；过低的电源电压不能保证仪表正常工作。
- d. 由于用户使用不当，而造成仪表损坏的不在保修范围之内。

7.2 产品维护：

在正常情况下，本系列仪表不需要特别维护，如果出现异常，请执行如下维护：

- a. 请检查仪表的接线端子，确保接线可靠。
- b. 当长时间处于非工作状态（大于 3 个月），请保持连续通电工作 1 小时，保持电子元器件的工作性能。

八. 24 小时服务热线：400-822-7966